



Serie COMBISTORAGE UNDERBENCH

Certificati secondo le norme EN14470-1,
EN61010 e EN14727



La nostra gamma di sotto cappe COMBISTORAGE ottimizza lo spazio nel tuo laboratorio!
La soluzione personalizzata per sostituire i mobili da laboratorio in legno o acciaio
con una combinazione di armadi di sicurezza: per acidi, basi e infiammabili.

Come scegliere la combinazione ideale?

- Misurare lo spazio disponibile nel sottocappa
- Se necessario, scegliere il basamento di appoggio adatto per lo spazio disponibile
- Scegliete i modelli di armadi per acidi / basi / infiammabili in base alle vostre esigenze di stoccaggio.

**Ogni armadio della gamma sotto cappa COMBISTORAGE
può essere combinato su basamenti di appoggio con diverse larghezze.**

Le diverse larghezze e altezze dei nostri armadi vi permettono di trovare
la soluzione ai problemi di stoccaggio nel vostro laboratorio

- Anta sinistra / anta destra / apertura cassetto
- 13 larghezze possibili: da 400 a 1800 mm
- Basamenti di appoggio: A 70 mm
- Tutti i nostri modelli sono disponibili in 2 altezze 620 mm e 720 mm



In questo modo è possibile avere una combinazione di
acidi + basi + infiammabili su una base unica.



Modulare e certificato:
la soluzione per conservare e utilizzare prodotti
pericolosi direttamente in laboratorio.

→ **CARATTERISTICHE TECNICHE:**

COMBISTORAGE PER INFIAMMABILI

- Completamente realizzato in lamiera di acciaio elettrolitico con uno spessore da 1 a 1,5 mm, piegata a freddo - Grigio RAL7035
- Finitura esterna realizzata in resina epossidica resistente agli acidi e passaggio attraverso un tunnel termico a 200 °C
- Isolamento dell'armadio tramite pannelli di lana di roccia ad alta densità e pannelli di solfato di calcio
- Finitura interna con pannelli realizzati in HPL altamente resistenti ai vapori chimici e aggressivi
- Struttura che consente la sostituzione dei pezzi di ricambio, se necessario
- Chiusura automatica delle ante quando la temperatura ambiente supera i 50 °C
- Guarnizioni isolanti termoespandenti da 30 mm che, in caso di aumento di temperatura, garantiscono una perfetta tenuta dell'armadio secondo la norma EN14470-1
- Ingresso e uscita dell'aria con serrande tagliafuoco certificate che chiudono i condotti quando la temperatura è superiore ai 70 °C secondo la norma DIN 4102-6
- Predisposizione per la ventilazione attraverso una flangia Ø 100 mm per un collegamento esterno o un sistema di ventilazione a filtrazione (vedere il capitolo sulla ventilazione)
- Cerniera in ottone anti-scintilla che garantisce una perfetta solidità delle porte
- Armadio dotato di messa a terra
- Piedini regolabili di livellamento
- Porta con serratura e chiave
- Ripiani realizzati in **acciaio verniciato** o **acciaio inox** con altezza regolabile
- Fissaggio ripiano con piolini in alluminio, escludendo tutti i rischi di scintilla
- Ripiani testati per la resistenza al fuoco
- ISO 3864: Segnaletica con pittogrammi
- Certificato di resistenza al fuoco 90 minuti, come da norma **EN14470-1 BV (Bureau Veritas)**
- Certificato come conforme alla norma **EN14727 BV (Bureau Veritas)**

COMBISTORAGE PER ACIDI / BASI

- Completamente realizzato in lamiera di acciaio elettrolitico con uno spessore da 1 a 1,5 mm, piegata a freddo - Grigio RAL7035
- Finitura esterna realizzata in resina epossidica resistente agli acidi e passaggio attraverso un tunnel termico a 200 °C
- Finitura interna con pannelli realizzati in HPL altamente resistenti ai vapori chimici e aggressivi
- Struttura che consente la sostituzione dei pezzi di ricambio, se necessario
- Predisposizione per la ventilazione attraverso una flangia Ø 100 mm per un collegamento esterno o un sistema di ventilazione a filtrazione (vedere il capitolo sulla ventilazione)
- Armadio dotato di messa a terra
- Piedini regolabili di livellamento
- Porta con serratura e chiave
- Ripiani realizzati in **acciaio verniciato** o **acciaio inossidabile** con altezza regolabile
- Fissaggio ripiano con piolini
- ISO 3864: Segnaletica con pittogrammi
- Certificato come da norma **EN61010**
- Certificato come da norma **EN14727 BV (Bureau Veritas)**












CS716AD



CSFZ150 + CS715AC + CSF706C + CS714BC

ARMADI DI SICUREZZA
CERTIFICATI SERIE
COMBISTORAGE







→ COMBISTORAGE UNDERBENCH ACIDI / BASI - H 620 / H 720

TIPOLOGIE DI APERTURA	CODICE ACIDI	CODICE BASI	DIMENSIONI ESTERNE (LxPxA) mm	DIMENSIONI INTERNE (LxPxA) mm	CAPACITÀ DI STOCCAGGIO*	PESO Kg
400 - DESTRA 	CS140AD	CS140BD	395 x 520 x 620	330 x 430 x 530	18	51
	CS714AD	CS714BD	395 x 520 x 720	330 x 430 x 630	18	54
400 - SINISTRA 	CS140AS	CS140BS	395 x 520 x 620	330 x 430 x 530	18	51
	CS714AS	CS714BS	395 x 520 x 720	330 x 430 x 630	18	54
400 - CASSETTONE 	CS140AC	CS140BC	395 x 520 x 620	330 x 430 x 530	9	51
	CS714AC	CS714BC	395 x 520 x 720	330 x 430 x 630	9	54
500 - DESTRA 	CS150AD	CS150BD	495 x 520 x 620	430 x 430 x 530	24	53
	CS715AD	CS715BD	495 x 520 x 720	430 x 430 x 630	24	56
500 - SINISTRA 	CS150AS	CS150BS	495 x 520 x 620	430 x 430 x 530	24	53
	CS715AS	CS715BS	495 x 520 x 720	430 x 430 x 630	24	56
500 - CASSETTONE 	CS150AC	CS150BC	495 x 520 x 620	430 x 430 x 530	12	53
	CS715AC	CS715BC	495 x 520 x 720	430 x 430 x 630	12	56
600 - DESTRA 	CS160AD	CS160BD	595 x 520 x 620	530 x 430 x 530	30	55
	CS716AD	CS716BD	595 x 520 x 720	530 x 430 x 630	30	58
600 - SINISTRA 	CS160AS	CS160BS	595 x 520 x 620	530 x 430 x 530	30	55
	CS716AS	CS716BS	595 x 520 x 720	530 x 430 x 630	30	58
600 - CASSETTONE 	CS160AC	CS160BC	595 x 520 x 620	530 x 430 x 530	15	55
	CS716AC	CS716BC	595 x 520 x 720	530 x 430 x 630	15	58

*Capacità approssimativa in bottiglie da 1 litro

Colore standard grigio RAL7035, aggiungere «Y» al codice per un armadio giallo RAL1021. Per ripiani in acciaio inossidabile, sostituire «V» con «X» nel codice articolo. Basamento di appoggio non obbligatorio, da aggiungere se necessario.

→ COMBISTORAGE UNDERBENCH ACIDI / BASI - H 620 / H 720

TIPOLOGIE DI APERTURA	CODICE ACIDI + BASI	DIMENSIONI ESTERNE (LxPxA) mm	DIMENSIONI INTERNE (LxPxA) mm	CAPACITÀ DI STOCCAGGIO*	PESO Kg
890 - 2 PORTE 	CS190AB	890 x 520 x 620	425 + 425 x 430 x 530	14 + 14	99
	CS719AB	890 x 520 x 720	425 + 425 x 430 x 630	14 + 14	99
890 - CASSETTONE 	CS190CAB	890 x 520 x 620	425 + 425 x 430 x 530	14 + 14	99
	CS719CAB	890 x 520 x 720	425 + 425 x 430 x 630	14 + 14	99
1000 - 2 PORTE 	CS100AB	990 x 520 x 620	450 + 450 x 430 x 530	18 + 18	104
	CS710AB	990 x 520 x 720	450 + 450 x 430 x 630	18 + 18	110
1000 - CASSETTONE 	CS100CAB	990 x 520 x 620	450 + 450 x 430 x 530	9 + 9	104
	CS710CAB	990 x 520 x 720	450 + 450 x 430 x 630	9 + 9	110
1100 - 2 PORTE 	CS110AB	1090 x 520 x 620	490 + 490 x 430 x 530	24 + 24	104
	CS711AB	1090 x 520 x 720	490 + 490 x 430 x 630	24 + 24	114
1100 - CASSETTONE 	CS110CAB	1090 x 520 x 620	490 + 490 x 430 x 530	12 + 12	104
	CS711CAB	1090 x 520 x 720	490 + 490 x 430 x 630	12 + 12	114

*Capacità approssimativa in bottiglie da 1 litro
Colore standard grigio RAL7035, aggiungere «Y» al codice per un armadio giallo RAL1021. Per ripiani in acciaio inossidabile, sostituire «V» con «X» nel codice articolo.
Basamento di appoggio non obbligatorio, da aggiungere se necessario.

→ BASAMENTI DI APPOGGIO

CODICE	DIMENSIONI (LxPxA) mm
CSFZ40	400 x 500 x 70
CSFZ50	500 x 500 x 70
CSFZ60	600 x 500 x 70
CSFZ80	800 x 500 x 70
CSFZ90	900 x 500 x 70
CSFZ100	1000 x 500 x 70
CSFZ110	1100 x 500 x 70
CSFZ120	1200 x 500 x 70
CSFZ140	1400 x 500 x 70
CSFZ150	1500 x 500 x 70
CSFZ160	1600 x 500 x 70
CSFZ170	1700 x 500 x 70
CSFZ180	1800 x 500 x 70



Ripiani di ritenzione realizzati in acciaio verniciato

ARMADI DI SICUREZZA
CERTIFICATI SERIE
COMBISTORAGE


→ COMBISTORAGE UNDERBENCH INFIAMMABILI TYPE 90 - H 620 / H 720

TIPO DI APERTURA	CODICE INFIAMMABILI TYPE 90	DIMENSIONI ESTERNE (LxPxA) mm	DIMENSIONI INTERNE (LxPxA) mm	CAPACITÀ DI STOCCAGGIO*	PESO Kg
500 - DESTRA 	CSF605D	495 x 520 x 620	383 x 349 x 493	12	73
	CSF705D	495 x 520 x 720	383 x 349 x 593	12	78
500 - SINISTRA 	CSF605S	495 x 520 x 620	383 x 349 x 493	12	73
	CSF705S	495 x 520 x 720	383 x 349 x 593	12	78
500 - CASSETTONE 	CSF605C	495 x 520 x 620	383 x 349 x 493	12	73
	CSF705C	495 x 520 x 720	383 x 349 x 593	12	78
600 - DESTRA 	CSF606D	595 x 520 x 620	483 x 349 x 493	15	82
	CSF706D	595 x 520 x 720	483 x 349 x 593	15	87
600 - SINISTRA 	CSF606S	595 x 520 x 620	483 x 349 x 493	15	82
	CSF706S	595 x 520 x 720	483 x 349 x 593	15	87
600 - CASSETTONE 	CSF606C	595 x 520 x 620	483 x 349 x 493	15	82
	CSF706C	595 x 520 x 720	483 x 349 x 593	15	87
890 - 2 PORTE 	CSF 609	890 x 520 x 620	778 x 349 x 493	25	105
	CSF 709	890 x 520 x 720	778 x 349 x 593	25	110
890 - CASSETTONE 	CSF 609C	890 x 520 x 620	778 x 349 x 493	25	105
	CSF 709C	890 x 520 x 720	778 x 349 x 593	25	110
1000 - 2 PORTE 	CSF610	990 x 520 x 620	878 x 349 x 493	27	118
	CSF710	990 x 520 x 720	878 x 349 x 593	27	125
1000 - CASSETTONE 	CSF610C	990 x 520 x 620	878 x 349 x 493	27	118
	CSF710C	990 x 520 x 720	878 x 349 x 593	27	125
1100 - 2 PORTE 	CSF611	1090 x 520 x 620	978 x 349 x 493	30	134
	CSF711	1090 x 520 x 720	978 x 349 x 593	30	139
1100 - CASSETTONE 	CSF611C	1090 x 520 x 620	978 x 349 x 493	30	134
	CSF711C	1090 x 520 x 720	978 x 349 x 593	30	139

→ BASAMENTI DI APPOGGIO

CODICE	DIMENSIONI (LxPxA) mm
CSFZ40	400 x 500 x 70
CSFZ50	500 x 500 x 70
CSFZ60	600 x 500 x 70
CSFZ80	800 x 500 x 70
CSFZ90	900 x 500 x 70
CSFZ100	1000 x 500 x 70
CSFZ110	1100 x 500 x 70
CSFZ120	1200 x 500 x 70
CSFZ140	1400 x 500 x 70
CSFZ150	1500 x 500 x 70
CSFZ160	1600 x 500 x 70
CSFZ170	1700 x 500 x 70
CSFZ180	1800 x 500 x 70



CSF705C

*Capacità approssimativa in bottiglie da 1 litro.

Colore standard grigio RAL7035, aggiungere «Y» al codice per un armadio giallo RAL1021. Per ripiani in acciaio inossidabile, sostituire «V» con «X» nel codice articolo. Basamento di appoggio non obbligatorio, da aggiungere se necessario.



Vasca di ritenzione con griglia in acciaio verniciato



CSF611 + CSFZ110



Messa a livello dell'armadio



Doppio sistema di isolamento che impedisce ai vapori nocivi di fuoriuscire e all'aria calda di entrare in caso di incendio.



CSF605C + CS160AD
+ basamento di appoggio CSFZ110

→ ACCESSORI (optional)

CODICE	DESCRIZIONE	DIMENSIONI (LxPxA) mm	VOLUME DI RITENZIONE (LITRI)	CAPACITÀ DI STOCCAGGIO*
RIPIANI PER COMBISTORAGE "INFIAMMABILI" - Ripiani testati per la resistenza al fuoco				
RIPF50V	Ripiano supplementare in acciaio verniciato per armadio con 1 porta L500	380x320x39	4	12
RIPF50I	Ripiano supplementare in acciaio inox per armadio con 1 porta L500	380x320x39	4	12
RIPF60V	Ripiano supplementare in acciaio verniciato per armadio con 1 porta L600	480x320x39	6	15
RIPF60I	Ripiano supplementare in acciaio inox per armadio con 1 porta L600	480x320x39	6	15
RIPF90V	Ripiano supplementare in acciaio verniciato per armadio con 1 porta L900	775 x320x39	9	27
RIPF90I	Ripiano supplementare in acciaio inox per armadio con 1 porta L900	775 x320x39	9	27
RIPF100V	Ripiano supplementare in acciaio verniciato per armadio con 2 porte L1000	875x320x39	11	28
RIPF100I	Ripiano supplementare in acciaio inox per armadio con 2 porte L1000	875x320x39	11	28
RIPF110V	Ripiano supplementare in acciaio verniciato per armadio con 2 porte L1100	975x320x39	12	30
RIPF110I	Ripiano supplementare in acciaio inox per armadio con 2 porte L1100	975x320x39	12	30

RIPIANI SCORREVOLI PER COMBISTORAGE "INFIAMMABILI"				
RIPF50VS	Ripiano supplementare scorrevole in acciaio verniciato per S50UBS	284x320x39	4	12
RIPF50IS	Ripiano supplementare scorrevole in acciaio inox per S50UBS	284x320x39	4	12
S50UBS	Sistema per ripiano scorrevole con ritorno automatico per FIRE 50UB (ripiano non incluso)			
RIPF60VS	Ripiano supplementare scorrevole in acciaio verniciato per S60UBS	384x320x39	5	15
RIPF60IS	Ripiano supplementare scorrevole in acciaio inox per S60UBS	384x320x39	5	15
S60UBS	Sistema per ripiano scorrevole con ritorno automatico per 60UB (ripiano non incluso)			
RIPF90VS	Ripiano supplementare scorrevole in acciaio verniciato per S90UBS	608x320x39	8	27
RIPF90IS	Ripiano supplementare scorrevole in acciaio inox per S90UBS	608x320x39	8	27
S90UBS	Sistema per ripiano scorrevole con ritorno automatico per FIRE 90UB (ripiano non incluso)			
RIPF100VS	Ripiano supplementare scorrevole in acciaio verniciato per S100UBS	708x320x39	10	28
RIPF100IS	Ripiano supplementare scorrevole in acciaio inox per S100UBS	708x320x39	10	28
S100UBS	Sistema per ripiano scorrevole con ritorno automatico per FIRE 100UB (ripiano non incluso)			
RIPF110VS	Ripiano supplementare scorrevole in acciaio verniciato per S110UBS	808x320x39	11	30
RIPF9110IS	Ripiano supplementare scorrevole in acciaio inox per S110UBS	808x320x39	11	30
S110UBS	Sistema per ripiano scorrevole con ritorno automatico per FIRE 110UB (ripiano non incluso)			

RIPIANI PER COMBISTORAGE "ACIDI"				
RIPCS140V	Ripiano supplementare in acciaio verniciato per armadio con 1 porta L400	325x400x39	5	9
RIPCS150V	Ripiano supplementare in acciaio verniciato per armadio con 1 porta L500	452x400x39	7	12
RIPCS160V	Ripiano supplementare in acciaio verniciato per armadio con 1 porta L600	525x400x39	8	12
RIPCS190V	Ripiano supplementare in acciaio verniciato per armadio con 1 porta L900	395x400x39	6	9
RIPCS100V	Ripiano supplementare in acciaio verniciato per armadio con 2 porte L1000 (per acidi)	447x400x39	6	12
RIPCS110V	Ripiano supplementare in acciaio verniciato per armadio con 2 porte L1100 (per acidi)	493x400x39	7	12

RIPIANI PER COMBISTORAGE "BASI"				
RIPCS140I	Ripiano supplementare in acciaio inox per armadio con 1 porta L400	325x400x39	5	9
RIPCS150I	Ripiano supplementare in acciaio inox per armadio con 1 porta L500	452x400x39	7	12
RIPCS160I	Ripiano supplementare in acciaio inox per armadio con 1 porta L600	525x400x39	8	12
RIPCS190I	Ripiano supplementare in acciaio inox per armadio con 1 porta L900	395x400x39	6	9
RIPCS100I	Ripiano supplementare in acciaio inox per armadio con 2 porte L1000 (per basi)	447x400x39	6	12
RIPCS110I	Ripiano supplementare in acciaio inox per armadio con 2 porte L1100 (per basi)	493x400x39	7	12

→ ACCESSORI (optional)

CODICE	DESCRIZIONE	DIMENSIONI (LxPxA) mm	VOLUME DI RITENZIONE (LITRI)	CAPACITÀ DI STOCCAGGIO*
RIPIANI SCORREVOLI PER COMBISTORAGE "ACIDI" E "BASI"				
RIPCS140VS	Ripiano supplementare scorrevole in acciaio verniciato per S40ABS	265x395x39	3	9
RIPCS140IS	Ripiano supplementare scorrevole in acciaio inox per S40ABS	265x395x39	3	9
S40ABS	Sistema per ripiano scorrevole con ritorno automatico per 40UB (ripiano non incluso)			
RIPCS150VS	Ripiano supplementare scorrevole in acciaio verniciato per S50ABS	365x395x39	5	12
RIPCS150IS	Ripiano supplementare scorrevole in acciaio inox per S50ABS	365x395x39	5	12
S50ABS	Sistema per ripiano scorrevole con ritorno automatico per 50UB (ripiano non incluso)			
RIPCS160VS	Ripiano supplementare scorrevole in acciaio verniciato per S60ABS	465x395x39	6	15
RIPCS160IS	Ripiano supplementare scorrevole in acciaio inox per S60ABS	465x395x39	6	15
S60ABS	Sistema per ripiano scorrevole con ritorno automatico per 60UB (ripiano non incluso)			
RIPCS190VS	Ripiano supplementare scorrevole in acciaio verniciato per S90ABS	335x395x39	4	9
RIPCS190IS	Ripiano supplementare scorrevole in acciaio inox per S90ABS	335x395x39	4	9
S90ABS	Sistema per ripiano scorrevole con ritorno automatico per S90UB (ripiano non incluso)			
RIPCS100VS	Ripiano supplementare scorrevole in acciaio verniciato per S100ABS	387x395x39	5	10
RIPCS100IS	Ripiano supplementare scorrevole in acciaio inox per S100ABS	387x395x39	5	10
S100ABS	Sistema per ripiano scorrevole con ritorno automatico per 100UB (ripiano non incluso)			
RIPCS110VS	Ripiano supplementare scorrevole in acciaio verniciato per S110ABS	433x395x39	6	12
RIPCS110IS	Ripiano supplementare scorrevole in acciaio inox per S110ABS	433x395x39	6	12
S110ABS	Sistema per ripiano scorrevole con ritorno automatico per 110UB (ripiano non incluso)			

ACCESSORI				
AT100	Sistema di allarme visivo e acustico con trasmissione telefonica dotata di sonda T (°C) posizionata all'interno dell'armadio.	-	-	-
TIM24	Timer giornaliero	-	-	-
ESTINTORE	Estintore interno ad anidride carbonica con attivazione termica automatica (62 °C)	Ø 90x280	-	-
KIT4RUOTE	Set di 4 ruote (2 autobloccanti) per armadi sottocappa (A 105 mm)	(A 105 mm)	-	-
KIT4RUOTE/10	Set di 4 ruote (2 autobloccanti) per armadi sottocappa (A 100 mm)	(A 100 mm)	-	-

*Capacità approssimativa in bottiglie da 1 litro.

→ VENTILAZIONE (optional)

CODICE	DESCRIZIONE	DIMENSIONI (LxPxA) mm
DIAM125BP	Elettroaspiratore con cavo di alimentazione e filtro per armadio alto ad 1 o 2 porte uscita Ø 125 mm (filtro non incluso)	290x290x270
CSF100BPAMY11	Elettroaspiratore ATEX con cavo di alimentazione e filtro - uscita diam. 125 mm	350x370x500
RSOL	Filtro a carboni attivi (da sostituire almeno due volte l'anno)	235x110x15
F100	Flangia di collegamento Ø 100mm per motore CSF1 00BPM Y11 (obbligatoria per ventilare gli armadi)	Ø 100 mm
KIT2A	Kit di connessione per DUE armadi (guaina flessibile, giunto a T, morsetti) (assemblaggio in azienda)	Ø 100 mm
KIT3A	Kit di connessione per armadi (guaina flessibile, giunto a T, morsetti) (assemblaggio in azienda)	Ø 100 mm
GFKIT100	Kit di connessione esterna (1 metro di tubo diam. 100 mm e 2 morsetti)	Ø 100 - L 1000 mm
CS125/100	Kit ventilazione per UB CHIMICI	
CFNUB	Unità filtrante certificata secondo la norma NFX15-211 per armadi sotto cappa, dotata di ruote, 2 prese di ventilazione, con allarme visivo ed acustico	400x500x650
CFNUBL	Unità filtrante prodotta secondo la norma NFX15-211 per armadi sotto cappa, dotata di ruote, 2 prese di ventilazione	400x500x650
CFNCO	Contaore per CFN	
CSAS	Filtro a carboni attivi per solventi (prefiltro incluso)	510x405x60
CSBE	Filtro a carboni attivi per acidi (prefiltro incluso)	510x405x60
CSMP	Filtro a carboni attivi per solventi e acidi (prefiltro incluso)	510x405x60
CSPF	Prefiltro	510x405x15

*Per ottenere l'elenco completo degli accessori di collegamento, consultare il capitolo sulla ventilazione del presente catalogo e l'attuale listino prezzi



Serie COMBISTORAGE 2C

Certificati secondo le norme EN14470-1,
EN61010 e EN14727

Soluzioni modulari
per Servizi di Laboratorio



CS260



CS360



CS360C

→ CARATTERISTICHE TECNICHE:

- Completamente realizzato in acciaio inossidabile AISI304 elettrolgalvanizzato con uno spessore da 1 a 1,5 mm, piegato a freddo - Grigio RAL7035
- Finitura esterna realizzata in resina epossidica resistente agli acidi e passaggio attraverso un tunnel termico a 200 °C

Due compartimenti separati (alto e basso), per sostanze infiammabili e acidi/basi:

COMPARTO TYPE 90 PER INFIAMMABILI

- Isolamento dell'armadio tramite pannelli di lana di roccia ad alta densità e pannelli di solfato di calcio per lo scomparto dedicato agli infiammabili
- Finitura interna con pannelli melaminici altamente resistenti ai vapori chimici e aggressivi
- Struttura che consente la sostituzione dei pezzi di ricambio, se necessario
- Chiusura automatica delle porte quando la temperatura ambiente supera i 50 °C
- Guarnizioni isolanti termoespandenti da 30 mm che, in caso di aumento di temperatura, garantiscono una perfetta tenuta dell'armadio secondo la norma EN14470-1
- Ingresso e uscita dell'aria con serrande tagliafuoco certificate che chiudono i condotti quando la temperatura supera i 70 °C secondo la norma DIN 4102-6
- Sistema di chiusura e blocco che consente di tenere le porte dell'armadio aperte e di chiuderle automaticamente in caso di temperatura ambiente superiore a 50 °C

- Cerniera antiscintilla che garantisce una perfetta solidità delle porte
- Possibilità di avere un armadio con anta o cassetto in base ai modelli
- Serratura e chiave
- Dotato di un vassoio di ritenzione con griglia in acciaio verniciato che funge da ripiano

COMPARTO PER ACIDI/BASI

- Finitura interna con pannelli melaminici altamente resistenti ai vapori chimici e aggressivi
- Struttura che consente la sostituzione dei pezzi di ricambio, se necessario
- Apertura delle porte con un'angolazione superiore a 110°
- Serratura e chiave
- Ripiano regolabile in altezza in acciaio verniciato e acciaio inossidabile
- Armadio dotato di un sistema di ventilazione integrato con connessione esterna o predisposto per la ventilazione tramite una flangia Ø 100 mm
- Armadio dotato di messa a terra
- Piedini regolabili di livellamento
- ISO 3864: Segnaletica con pittogrammi
- Armadi certificati secondo le norme EN14470-1, EN61010 e EN14727
- Certificati resistenti al fuoco 90 minuti

→ SERIE COMBISTORAGE 2C

CODICE	DESCRIZIONE	DIMENSIONI ESTERNE (LxPxA) mm	DIMENSIONI INTERNE (LxPxA) mm	ACCESSORI IN DOTAZIONE	CAPACITÀ DI STOCCAGGIO*	Peso Kg
CS260	Combistorage senza sistema di ventilazione Acidi/Basi: porta Infiammabili: porta	595x600x1650	Acidi/Basi: 530x430x630 Infiammabili: 483x349x593	Acidi/Basi: 1 ripiano in acciaio verniciato e 1 ripiano in acciaio inox (carico max 60 Kg uniformemente distribuiti) Infiammabili: 1 vasca di ritenzione con griglia in acciaio verniciato	30 (Acidi/Basi) 15 (Infiammabili)	145
CS260C	Combistorage senza sistema di ventilazione Acidi/Basi: porta Infiammabili: cassetto	595x600x1650	Acidi/Basi: 530x430x630 Infiammabili: 483x349x593	Acidi/Basi: 1 ripiano in acciaio verniciato e 1 ripiano in acciaio inox (carico max 60 Kg uniformemente distribuiti) Infiammabili: 1 vasca di ritenzione con griglia in acciaio verniciato	30 (Acidi/Basi) 15 (Infiammabili)	145
CS360	Combistorage con sistema di ventilazione e filtro Acidi/Basi: porta Infiammabili: porta	595x600x1950	Acidi/Basi: 530x430x630 Infiammabili: 483x349x593	Acidi/Basi: 1 ripiano in acciaio verniciato e 1 ripiano in acciaio inox (carico max 60 Kg uniformemente distribuiti) Infiammabili: 1 vasca di ritenzione con griglia in acciaio verniciato	30 (Acidi/Basi) 15 (Infiammabili)	170
CS360C	Combistorage con sistema di ventilazione e filtro Acidi/Basi: porta Infiammabili: cassetto	595x600x1950	Acidi/Basi: 530x430x630 Infiammabili: 483x349x593	Acidi/Basi: 1 ripiano in acciaio verniciato e 1 ripiano in acciaio inox (carico max 60 Kg uniformemente distribuiti) Infiammabili: 1 vasca di ritenzione con griglia in acciaio verniciato	30 (Acidi/Basi) 15 (Infiammabili)	170

*Capacità approssimativa bottiglie da 1 litro per armadio

→ ACCESSORI (optional)

CODICE	DESCRIZIONE	DIMENSIONI (LxPxA) mm	VOLUME DI RITENZIONE (LITRI)	CAPACITÀ DI STOCCAGGIO*
RIPCS260V	Ripiano supplementare in acciaio verniciato per comparto acidi	530x420x39	7	15
RIPCS260	Ripiano supplementare in acciaio inox per comparto basi	530x420x39	7	15
RIPF60V	Ripiano supplementare in acciaio verniciato per comparto infiammabili	480x320x39	7	15
RIPF60I	Ripiano supplementare in acciaio inox per comparto infiammabili	480x320x39	7	15
ZOCPAL60MY11	Basamento di appoggio per transpallet L600	595x600x110	-	-
CHEMIROLL	Pattino per spostare gli armadi (è necessario il codice ZOCPALMY11)	-	-	-
AT100	Sistema di allarme visivo e acustico con trasmissione telefonica dotata di sonda T (°C) posizionata all'interno dell'armadio	-	-	-
TIM24	Timer giornaliero	-	-	-
ESTINTORE	Impianto interno ad anidride carbonica con attivazione termica automatica (62 °C)	Ø 90x280	-	-

*Capacità approssimativa in bottiglie da 1 litro

→ VENTILAZIONE (optional)

CODICE	DESCRIZIONE	DIMENSIONI (LxPxA) mm
DIAM125BP	Elettroaspiratore con cavo di alimentazione e filtro per armadio alto ad 1 o 2 porte uscita Ø 125 mm (filtro non incluso)	290x290x270
BP100MY11	Scatola filtro	-
RSOL	Filtro a carboni attivi (da sostituire almeno due volte l'anno)	235x110x15
GFKIT100	Kit di connessione esterna (1 metro di tubo diam 100 mm e 2 morsetti stringitubo)	Ø 100 - L 1000 mm
CFN	Aspiratore a filtrazione molecolare secondo la norma NFX15-211 (solo per i modelli CS260 e CS260C), con allarme	550x500x220
CFNL	Sistema di aspirazione molecolare certificato secondo norma NFX15-211, senza allarme (solo per i modelli CS260 e CS260C)	550x500x220
CFNCO	Contaore per CFN	
CSAS	Filtro a carboni attivi per solventi (prefiltro incluso)	510x405x60
CSBE	Filtro a carboni attivi per acidi (prefiltro incluso)	510x405x60
CSMP	Filtro a carboni attivi per solventi e acidi (prefiltro incluso)	510x405x60
CSPF	Prefiltro	510x405x15

*Per ottenere l'elenco completo degli accessori di collegamento, consultare il capitolo sulla ventilazione del presente catalogo e l'attuale listino prezzi



Serie COMBISTORAGE 3C e 4C

Certificati secondo le norme EN14470-1, EN61010 & EN14727



CS343MY11



CS342MY11



CS344MY11+CFN

Stoccaggio separato di sostanze infiammabili (EN14470-1) e sostanze chimiche (EN61010-1)

→ CARATTERISTICHE TECNICHE:

- Completamente realizzato in lamiera di acciaio elettrolitico galvanizzato dello spessore di 1 - 1,5 mm, piegata a freddo - Grigio RAL7035
- Finitura esterna realizzata in resina epossidica resistente agli acidi e passaggio attraverso un tunnel termico a 200 °C
- Armadio predisposto per la ventilazione
- Armadio dotato di messa a terra
- Piedini regolabili di livellamento
- ISO 3864: Segnaletica con pittogrammi
- Certificati resistenti al fuoco **90 minuti**
- Armadi certificati secondo le norme: **EN14470-1, EN61010 e EN14727**

COMPARTO TYPE 90 PER INFIAMMABILI

- Isolamento dell'armadio tramite pannelli di lana di roccia ad alta densità e pannelli di solfato di calcio per lo scomparto dedicato agli infiammabili
- Finitura interna con pannelli melaminici altamente resistenti ai vapori chimici e aggressivi
- Struttura che consente la sostituzione dei pezzi di ricambio, se necessario
- Chiusura automatica delle porte quando la temperatura ambiente supera i 50 °C
- Guarnizioni isolanti termoespandenti da 30 mm che, in caso di aumento di temperatura, garantiscono una perfetta tenuta dell'armadio secondo la norma EN14470-1
- Ingresso e uscita dell'aria con serrande tagliafuoco che chiudono i condotti quando la temperatura è superiore a 70 °C secondo la norma DIN 4102-6
- **Sistema di chiusura e blocco che consente di tenere le porte**

dell'**armadio aperte** e di chiuderle automaticamente in caso di temperatura ambiente superiore a 50 °C

- Cerniera antiscintilla che garantisce una perfetta solidità delle porte
- Serratura e chiave
- Dotato di tre ripiani e di un vassoio di ritenzione con griglia in acciaio verniciato che funge da ripiano

SCOMPARTO PER ACIDI / BASI / SOSTANZE TOSSICHE

- Realizzato in due o tre scomparti con ante verniciate lisce o a vetri
- Corpo dell'armadio in acciaio zincato

Comparto per «Acidi»

- Due ripiani di ritenzione realizzati in acciaio verniciato, la cui altezza può essere regolata
- Apertura delle porte con un'angolazione superiore a 110°
- Serratura e chiave
- Conforme alle norme EN 61010-1 e CEI 66-5
- Capacità di stoccaggio: 40 bottiglie da 1 L (20 L per ripiano)

Comparto per «Basi»

- Due ripiani di ritenzione realizzati in acciaio inox, la cui altezza può essere regolata
- Apertura delle porte con un'angolazione superiore a 110°
- Serratura e chiave
- Conforme alle norme EN 61010-1 e CEI 66-5
- Capacità di stoccaggio: 40 bottiglie da 1 L (20 L per ripiano)

Comparto per «Sostanze tossiche»

- Due ripiani di ritenzione realizzati in acciaio verniciato, la cui altezza può essere regolata
- Apertura delle porte con un'angolazione superiore a 110°
- Serratura e chiave
- Conforme alle norme EN 61010-1 e CEI 66-5
- Capacità di stoccaggio: 40 bottiglie da 1 L (20 L per ripiano)

→ SERIE COMBISTORAGE 3C e 4C

CODICE	DESCRIZIONE	DIMENSIONI ESTERNE (LxPxA) mm	DIMENSIONI INTERNE (LxPxA) mm	ACCESSORI IN DOTAZIONE	CAPACITÀ DI STOCCAGGIO*	Peso Kg
CS343MY11	Combistorage 3 Inflammabili: 1 porta piena Acidi/Basi: 2 compartimenti, 2 porte piene	1200x600x1950	Inflammabili: 496x446x1540 Acidi/Basi: 2 x 590x500x880	Acidi: 2 ripiani in acciaio verniciato Basi: 2 ripiani in acciaio inox Inflammabili: 3 ripiani and 1 vasca di ritenzione con griglia in acciaio verniciato (carico max di 60 Kg distribuiti uniformemente)	40+40 (Acidi/Basi) 120 (Inflammabili)	310
CS342MY11	Combistorage 4 Inflammabili: 1 porta piena Acidi/Basi/Sostanze tossiche: 3 compartimenti, 3 porte piene	1200x600x1950	Inflammabili: 496x446x1540 Acidi/Basi/Sostanze tossiche: 3 x 590x500x880	Acidi: 2 ripiani in acciaio verniciato Basi: 2 ripiani in acciaio inox Sostanze tossiche: 2 ripiani in acciaio verniciato Inflammabili: 3 ripiani and 1 vasca di ritenzione con griglia in acciaio verniciato (carico max di 60 Kg distribuiti uniformemente)	40+40+40 (Acidi/Basi/ Sostanze tossiche) 120 (Inflammabili)	313
CS344MY11	Combistorage 4 Inflammabili: 1 porta piena Acidi/Basi/Sostanze tossiche: 3 compartimenti, 3 porte a vetro	1200x600x1950	Inflammabili: 496x446x1540 Acidi/Basi/Sostanze tossiche: 3 x 590x500x880	Acidi: 2 ripiani in acciaio verniciato Basi: 2 ripiani in acciaio inox Sostanze tossiche: 2 ripiani in acciaio verniciato Inflammabili: 3 ripiani and 1 vasca di ritenzione con griglia in acciaio verniciato (carico max di 60 Kg distribuiti uniformemente)	40+40+40 (Acidi/Basi/ Sostanze tossiche) 120 (Inflammabili)	315

*Capacità approssimativa bottiglie da 1 litro per armadio

→ ACCESSORI (optional)

CODICE	DESCRIZIONE	DIMENSIONI (LxPxA) mm	VOLUME DI RITENZIONE (LITRI)	CAPACITÀ DI STOCCAGGIO*
RIP60V MY11	Ripiano supplementare in acciaio verniciato per scomparto infiammabili	493x420x39	7	30
RIP60 MY11	Ripiano supplementare in acciaio inox per scomparto infiammabili	493x420x39	7	30
RIPCS60	Ripiano fisso in acciaio verniciato per scomparto per acidi o sostanze tossiche	485x545x30	9	35
RIPX60	Ripiano supplementare in acciaio inox per scomparto basi	485x545x30	9	35
RIP60SC	«Ripiano scorrevole»: sistema scorrevole da aggiungere allo scaffale (solo per armadi ad 1 porta o armadi con 2 scomparti)	-	-	-
RIPGI	Ripiano aggiuntivo rotante per armadi a 1 porta			
VACS60	Vassoio di ritenzione in acciaio verniciato per scomparto acidi o sostanze tossiche	485x545x70	18	35
VA60PP	Vassoio di ritenzione in polipropilene	485x545x70	18	35
P550SMY11	Sistema sostituibile con fusibile termico di chiusura - porta sinistra	-	-	-
ZOCPAL120MY11	Basamento di appoggio per transpallet L1200	595x600x110	-	-
CHEMIROLL	Pattino per spostare gli armadi (è necessario il codice ZOCPALMY11)	-	-	-
AT100	Sistema di allarme visivo e acustico con trasmissione telefonica dotata di sonda T (°C) posizionata all'interno dell'armadio			
TIM24	Timer giornaliero	-	-	-
ESTINTORE	Estintore interno ad anidride carbonica con attivazione termica automatica (62 °C)	Ø 90x280	-	-
CS10D	Sistema apertura biometrica con impronta digitale			

*Capacità approssimativa in bottiglie da 1 litro

→ VENTILAZIONE (optional)

CODICE	DESCRIZIONE	DIMENSIONI (LxPxA) mm
CSF120MY11	Sistema di aspirazione per Combistorage 3C e 4C - Ø di uscita: 100 mm	1200x600x300
BP100MY11	Scatola filtro	-
RSOL	Filtro a carboni attivi per scomparto infiammabili - (da sostituire almeno due volte all'anno)	235x110x15
GFKIT100	Kit di connessione esterna (1 metro di tubo diam 100 mm e 2 morsetti stringitubo)	Ø 100 - L 1000 mm
CFN	Condizionatore di aria fresca con filtrazione molecolare secondo la norma NFX15-211, con allarme visivo e acustico	550x500x220
CFNL	Sistema di aspirazione molecolare certificato secondo norma NFX15-211, senza allarme	550x500x220
CFNCO	Contaore per CFN	
ADMY11CFN	Adattatore per CFN	850x500x80
CSAS	Filtro a carboni attivi per solventi (prefiltro incluso)	510x405x60
CSBE	Filtro a carboni attivi per acidi (prefiltro incluso)	510x405x60
CSMP	Filtro a carboni attivi per solventi e acidi (prefiltro incluso)	510x405x60
CSPF	Prefiltro	510x405x15

*Per ottenere l'elenco completo degli accessori di collegamento, consultare il capitolo sulla ventilazione del presente catalogo e l'attuale listino prezzi



Serie COMBISTORAGE 120 FIRE TYPE 90

Certificati secondo le norme EN14470-1, EN61010 e EN14727



CSF232/4C



CSF232/2C



CSF232/3C

La massima sicurezza per tutti i tuoi prodotti.
Armadio a scomparti completamente ignifugo TYPE 90



→ CARATTERISTICHE TECNICHE:

- Completamente realizzato in lamiera di acciaio zincato dello spessore di 1-1,5 mm, piegata a freddo - Grigio RAL7035
- Finitura esterna realizzata in resina epossidica resistente agli acidi e passaggio attraverso un tunnel termico a 200 °C
- Isolamento dell'armadio tramite pannelli di lana di roccia ad alta densità e pannelli di solfato di calcio
- Finitura interna con pannelli melaminici altamente resistenti ai vapori chimici e aggressivi
- Struttura che consente la sostituzione dei pezzi di ricambio, se necessario
- Chiusura automatica delle ante quando la temperatura ambiente supera i 50 °C
- Guarnizioni isolanti termoespandenti da 30 mm che, in caso di aumento di temperatura, garantiscono una perfetta tenuta dell'armadio secondo la norma EN14470-1
- Ingresso e uscita dell'aria con serrande tagliafuoco che chiudono i condotti quando la temperatura è superiore a 70 °C secondo la norma DIN 4102-6
- Predisposizione per la ventilazione attraverso una flangia Ø 100 mm per un collegamento esterno o un sistema di ventilazione a filtrazione (vedere il capitolo sulla ventilazione)
- **Sistema di chiusura e blocco che consente di tenere le porte dell'armadio aperte** e di chiuderle automaticamente in caso di temperatura ambiente superiore a 50 °C
- Cerniera antiscintilla che garantisce una perfetta solidità delle porte
- Messa a terra

- Piedini regolabili di livellamento
- Serratura e chiave
- Ripiani regolabili in altezza in acciaio verniciato o inox
- Fissaggio ripiano con piolini in alluminio, escludendo tutti i rischi di scintilla
- Ripiani resistenti al fuoco
- ISO 3864: Segnaletica con pittogrammi
- Armadi certificati secondo le norme **EN14470** e **EN14727**

SCOMPARTI INTERNI per lo stoccaggio di varie famiglie di prodotti chimici:

- Separazione mediante pannelli in HPL dello spessore di 18 mm rivestiti con guarnizioni termoespandenti (possibilità di avere fino a 3 scomparti e vani di personalizzazione - non esitate a contattarci)

Scomparto per «Infiammabili»

- 3 ripiani di ritenzione regolabili in altezza e 1 vassoio di ritenzione con griglia in acciaio verniciato a polvere epossidica

Scomparto per «Sostanze tossiche»

- 1 ripiano di ritenzione regolabile in acciaio verniciato a polvere epossidica

Scomparto per «Acidi»

- 2 ripiani di ritenzione regolabili in altezza in acciaio verniciato a polvere epossidica

Scomparto per «Basi»

- 2 ripiani di ritenzione regolabili in altezza in acciaio inox

→ SERIE COMBISTORAGE FIRE 120 TYPE 90

CODICE	DESCRIZIONE	DIMENSIONI ESTERNE (LxPxA) mm	DIMENSIONI INTERNE (LxPxA) mm	ACCESSORI IN DOTAZIONE	CAPACITÀ DI STOCCAGGIO*	Peso Kg
CSF232/2C	COMBISTORAGE T90 con 2 porte 2 scomparti	1200x600x1950	540+540x446x1540	SCOMPARTO PER INFIAMMABILI: 3 ripiani in acciaio verniciato + 1 vasca di ritenzione con griglia SCOMPARTO PER ACIDI/BASI: 3 ripiani in acciaio verniciato (carico max 60 Kg distribuiti uniformemente)	180	378
CSF232/3C	COMBISTORAGE T90 con 2 porte 3 scomparti	1200x600x1950	540+540x446x1540 (760+760 per scomparto acidi/basi)	SCOMPARTO PER INFIAMMABILI: 3 ripiani in acciaio verniciato + 1 vasca di ritenzione con griglia SCOMPARTO PER ACIDI: 2 ripiani in acciaio verniciato SCOMPARTO PER BASI: 2 ripiani in acciaio inox (carico max 60 Kg distribuiti uniformemente)	240	378
CSF232/4C	COMBISTORAGE T90 con 2 porte 4 scomparti	1200x600x1950	540+540x446x1540 (600+600+300 per scomparto acidi/basi/ sostanze tossiche)	SCOMPARTO PER INFIAMMABILI: 3 ripiani in acciaio verniciato + 1 vasca di ritenzione con griglia SCOMPARTO PER ACIDI: 2 ripiani in acciaio verniciato SCOMPARTO PER BASI: 2 ripiani in acciaio inox SCOMPARTO PER SOSTANZE TOSSICHE: 1 ripiano in acciaio verniciato (carico max 60 Kg distribuiti uniformemente)	270	378

*Capacità approssimativa bottiglie da 1 litro per armadio

→ ACCESSORI (optional)

CODICE	DESCRIZIONE	DIMENSIONI (LxPxA) mm	VOLUME DI RITENZIONE (LITRI)	CAPACITÀ DI STOCCAGGIO*
RIP60VMY11	Ripiano supplementare in acciaio verniciato per scomparto infiammabili	493x420x39	7	30
RIP60MY11	Ripiano supplementare in acciaio inox per scomparto infiammabili	493x420x39	7	30
CSF85P	Ripiano supplementare in acciaio inox per scomparto basi	536x420x39	7	30
CSF45P	Ripiano supplementare in acciaio verniciato con resina epossidica per scomparti acidi e sostanze tossiche	536x420x39	7	30
S45S	Sistema per ripiano scorrevole con ritorno automatico per CSF232/2C-3C-4C (ripiano non incluso)			
RIP85SC	Ripiano supplementare scorrevole in acciaio inox per S45S	439x420x39	7	30
CSF45SC	Ripiano supplementare scorrevole in acciaio verniciato per S45S	439x420x39	7	30
P550SMY11	Spazzola con fusibile termico - porta sinistra	-	-	-
P550MY11	Spazzola con fusibile termico - porta destra	-	-	-
ZOCPAL120MY11	Basamento di appoggio per transpallet L1200	1200x600x110	-	-
CHEMIROLL	Pattino per spostare gli armadi (è necessario il codice ZOCPALMY11)	-	-	-
AT100	Sistema di allarme visivo e acustico con trasmissione telefonica dotata di sonda T (°C) posizionata all'interno dell'armadio	-	-	-
TIM24	Timer giornaliero	-	-	-
ESTINTORE	Estintore interno ad anidride carbonica con attivazione termica automatica (62 °C)	Ø 90x280	-	-
CS10D	Sistema apertura biometrica con impronta digitale			

*Capacità approssimativa in bottiglie da 1 litro

→ VENTILAZIONE (optional)

CODICE	DESCRIZIONE	DIMENSIONI (LxPxA) mm
DIAM125BP	Elettroaspiratore con cavo di alimentazione e filtro per armadio alto ad 1 o 2 porte uscita Ø 125 mm (filtro non incluso)	290x290x270
CSF100BPAMY11	Elettroaspiratore ATEX con cavo di alimentazione e filtro - uscita diam. 125 mm	350x370x500
RSOL	Filtro a carboni attivi per solventi organici - Serie FIRE MY11 (da sostituire almeno 2 volte all'anno)	235x110x15
GFKIT100	Kit di connessione esterna (1 metro di tubo diam. 100 mm e 2 morsetti)	Ø 100 - L 1000 mm
CFN	Sistema di aspirazione molecolare certificato secondo norma NFX15-211, con allarme visivo e sonoro	550x500x220
CFNL	Sistema di aspirazione molecolare certificato secondo norma NFX15-211, senza allarme	550x500x220
CFNCO	Contaore per CFN	
ADCFNMY11	Adattatore per CFN	595x500x80
CSAS	Filtro a carboni attivi per solventi (prefiltro incluso)	510x405x60
CSBE	Filtro a carboni attivi per acidi (prefiltro incluso)	510x405x60
CSMP	Filtro a carboni attivi per solventi e acidi (prefiltro incluso)	510x405x60
CSPF	Prefiltro	510x405x15

*Per ottenere l'elenco completo degli accessori di collegamento, consultare il capitolo sulla ventilazione del presente catalogo e l'attuale listino prezzi



Serie COMBISTORAGE 60 FIRE TYPE 90

Certificati secondo le norme EN14470-1 e EN14727



CSF239/2C



CSF239/3C

La massima sicurezza
per tutti i tuoi prodotti.
Armadio a scomparti
completamente ignifugo TYPE 90

→ CARATTERISTICHE TECNICHE:

- Completamente realizzato in lamiera di acciaio zincato dello spessore di 1-1,5 mm, piegata a freddo - Grigio RAL7035
- Finitura esterna realizzata in resina epossidica resistente agli acidi e passaggio attraverso un tunnel termico a 200 °C
- Isolamento dell'armadio tramite pannelli di lana di roccia ad alta densità e pannelli di solfato di calcio
- Finitura interna con pannelli melaminici altamente resistenti ai vapori chimici e aggressivi
- Struttura che consente la sostituzione dei pezzi di ricambio, se necessario
- Chiusura automatica delle ante quando la temperatura ambiente supera i 50 °C
- Guarnizioni isolanti termoespandenti da 30 mm che, in caso di aumento di temperatura, garantiscono una perfetta tenuta dell'armadio secondo la norma EN14470-1
- Ingresso e uscita dell'aria con serrande tagliafuoco che chiudono i condotti quando la temperatura è superiore a 70 °C secondo la norma DIN 4102-6
- Predisposizione per la ventilazione attraverso una flangia Ø 100 mm per un collegamento esterno o un sistema di ventilazione a filtrazione (vedere il capitolo sulla ventilazione)
- **Sistema di chiusura e blocco che consente di tenere le porte dell'armadio aperte** e di chiuderle automaticamente in caso di temperatura ambiente superiore a 50 °C

- Cerniera antiscintilla che garantisce una perfetta solidità delle porte
- Messa a terra
- Piedini regolabili di livellamento
- Serratura e chiave
- Ripiani regolabili in altezza in acciaio verniciato o inox
- Fissaggio ripiano con piolini in alluminio, escludendo tutti i rischi di scintilla
- Ripiani resistenti al fuoco
- ISO 3864: Segnaletica con pittogrammi
- Armadi certificati secondo le norme **EN14470** e **EN14727**

SCOMPARTI INTERNI per lo stoccaggio di varie famiglie di prodotti chimici:

- Separazione mediante pannelli in HPL dello spessore di 18 mm rivestiti con guarnizioni termoespandenti (possibilità di avere fino a 3 scomparti e vani di personalizzazione - non esitate a contattarci)

Scomparto per «Infiammabili»

- 1 ripiano di ritenzione regolabili in altezza e 1 vassoio di ritenzione con griglia in acciaio verniciato a polvere epossidica

Scomparto per «Acidi»

- 1 ripiano di ritenzione regolabili in altezza in acciaio verniciato a polvere epossidica

Scomparto per «Basi»

- 1 ripiano di ritenzione regolabili in altezza in acciaio inox

→ SERIE COMBISTORAGE FIRE 60 TYPE 90

CODICE	DESCRIZIONE	DIMENSIONI ESTERNE (LxPxA) mm	DIMENSIONI INTERNE (LxPxA) mm	ACCESSORI IN DOTAZIONE	CAPACITÀ DI STOCCAGGIO*	Peso Kg
CSF239/2C**	COMBISTORAGE T90 1 porta 2 scomparti	595x600x1950	496x446x680+842	SCOMPARTO PER INFIAMMABILI: 1 ripiano in acciaio verniciato + 1 vasca di ritenzione con griglia SCOMPARTO PER ACIDI/BASI: 3 ripiani in acciaio verniciato (carico max 60 Kg distribuiti uniformemente)	150	230
CSF239/3C**	COMBISTORAGE T90 1 porta 3 scomparti	595x600x1950	496x446x680+842	SCOMPARTO PER INFIAMMABILI: 1 ripiano in acciaio verniciato + 1 vasca di ritenzione con griglia SCOMPARTO PER ACIDI: 2 ripiani in acciaio verniciato SCOMPARTO PER BASI: 1 ripiano in acciaio inox (carico max 60 Kg distribuiti uniformemente)	150	232

*Capacità approssimativa bottiglie da 1 litro per armadio

** Apertura dell'anta sinistra. Aggiungere «D» al codice articolo per l'apertura dell'anta destra

→ ACCESSORI (optional)

CODICE	DESCRIZIONE	DIMENSIONI (LxPxA) mm	VOLUME DI RITENZIONE (LITRI)	CAPACITÀ DI STOCCAGGIO*
RIP60VMY11	Ripiano supplementare in acciaio verniciato per scomparto infiammabili	493x420x39	7	30
RIP60MY11	Ripiano supplementare in acciaio inox per scomparto infiammabili	493x420x39	7	30
S60S	Sistema per ripiano scorrevole con ritorno automatico per FIRE 60 (ripiano non incluso)			
RIP60VS	Ripiano supplementare scorrevole in acciaio verniciato per S60S	439x420x39	7	30
RIP60IS	Ripiano supplementare scorrevole in acciaio inox per S60S	439x420x39	7	30
RIPGI	Ripiano aggiuntivo rotante per armadi a 1 porta			
PS50SMY11	Spazzola con fusibile termico - porta sinistra	-	-	-
PS50MY11	Spazzola con fusibile termico - porta destra	-	-	-
ZOCPAL60MY11	Basamento di appoggio per transpallet L600	595x600x110	-	-
CHEMIROLL	Pattino per spostare gli armadi (è necessario il codice ZOCPALMY11)	-	-	-
AT100	Sistema di allarme visivo e acustico con trasmissione telefonica dotata di sonda T (°C) posizionata all'interno dell'armadio			
TIM24	Timer giornaliero	-	-	-
ESTINTORE	Estintore interno ad anidride carbonica con attivazione termica automatica (62 °C)	Ø 90x280	-	-
CS10D	Sistema apertura biometrica con impronta digitale			

*Capacità approssimativa in bottiglie da 1 litro

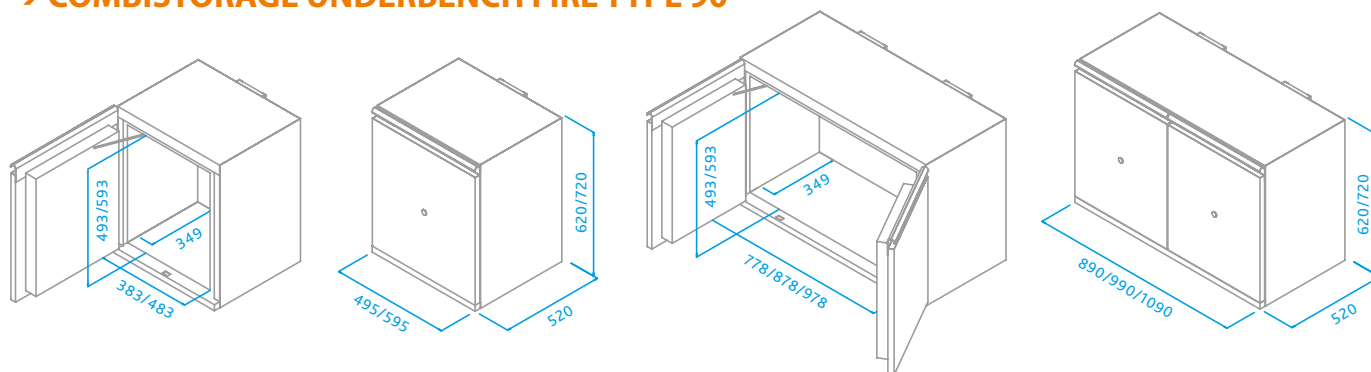
→ VENTILATION (en option)

CODICE	DESCRIZIONE	DIMENSIONI (LxPxA) mm
DIAM125BP	Elettroaspiratore con cavo di alimentazione e filtro per armadio alto ad 1 o 2 porte uscita Ø 125 mm (filtro non incluso)	290x290x270
CSF100BPAMY11	Elettroaspiratore ATEX con cavo di alimentazione e filtro - uscita diam. 125 mm	350x370x500
RSOL	Filtro a carboni attivi per solventi organici - Serie FIRE MY11 (da sostituire almeno 2 volte all'anno)	235x110x15
GFKIT100	Kit di connessione esterna (1 metro di tubo diam. 100 mm e 2 morsetti)	Ø 100 - L 1000 mm
CFN	Sistema di aspirazione molecolare certificato secondo norma NF15-211, con allarme visivo e sonoro	550x500x220
CFNL	Sistema di aspirazione molecolare certificato secondo norma NF15-211, senza allarme	550x500x220
CFNCO	Contaore per CFN	
ADCFNMY11	Adattatore per CFN	595x500x80
CSAS	Filtro a carboni attivi per solventi (prefiltro incluso)	510x405x60
CSBE	Filtro a carboni attivi per acidi (prefiltro incluso)	510x405x60
CSMP	Filtro a carboni attivi per solventi e acidi (prefiltro incluso)	510x405x60
CSPF	Prefiltro	510x405x15

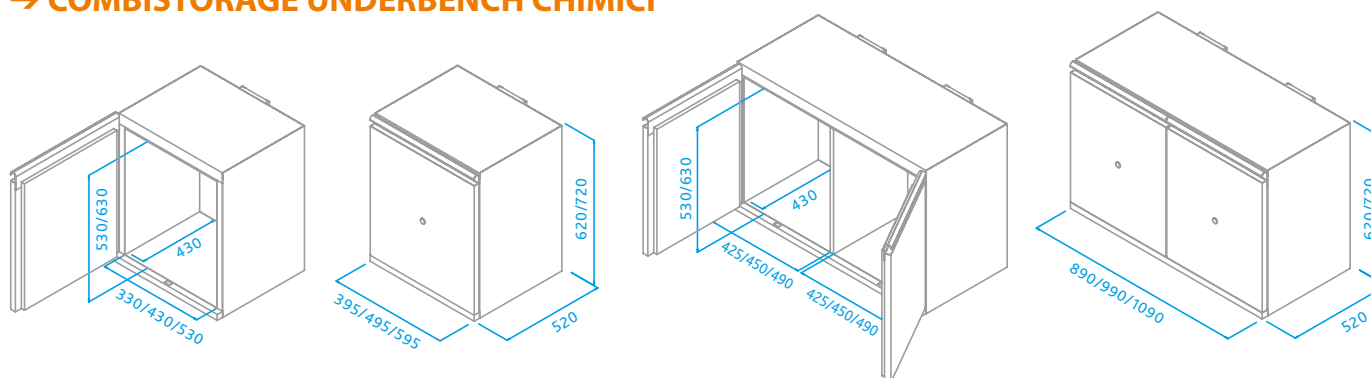
*Per ottenere l'elenco completo degli accessori di collegamento, consultare il capitolo sulla ventilazione del presente catalogo e l'attuale listino prezzi

DISEGNI TECNICI

→ COMBISTORAGE UNDERBENCH FIRE TYPE 90



→ COMBISTORAGE UNDERBENCH CHIMICI



→ COMBISTORAGE UNDERBENCH RETRO

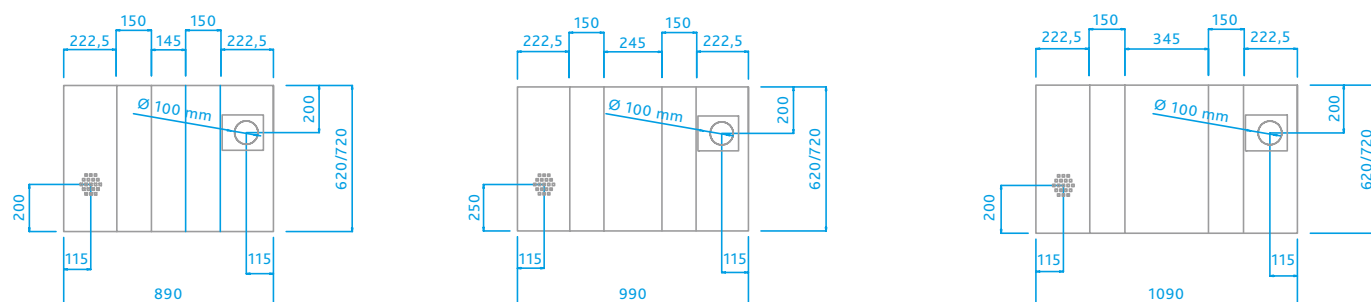
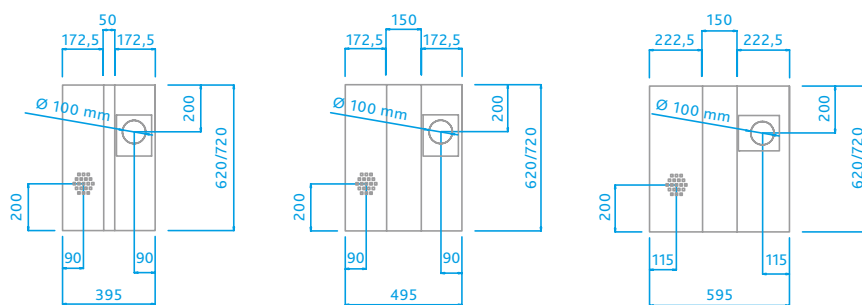


1

2

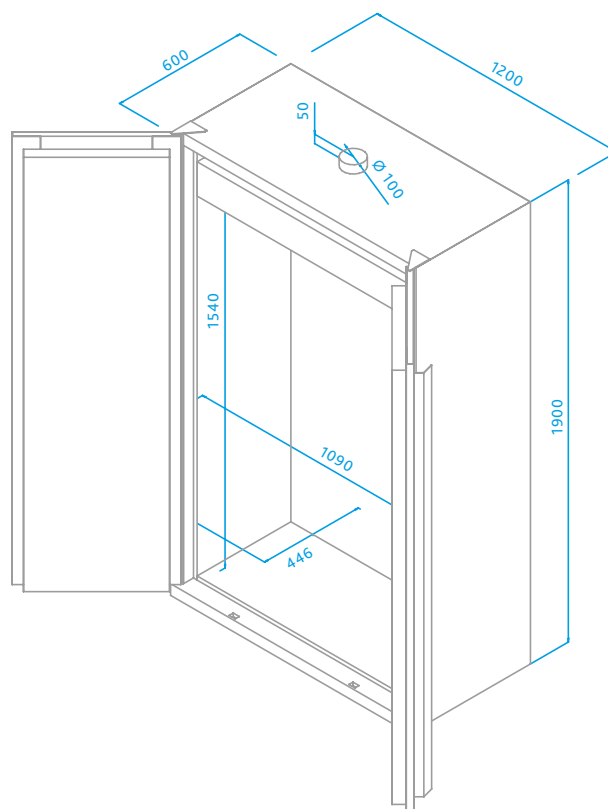
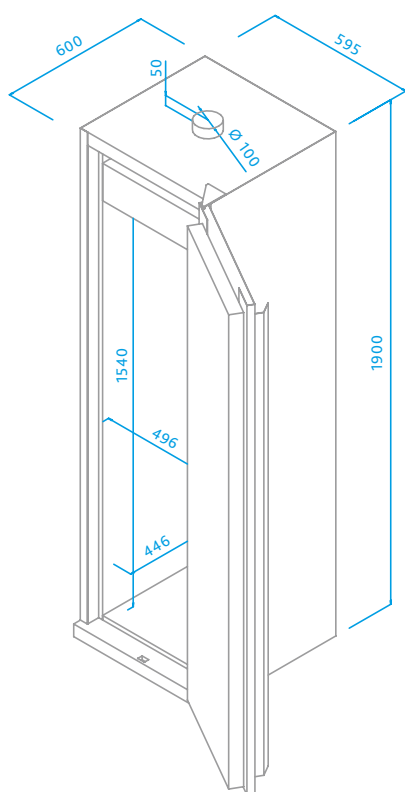
1 Sistema di chiusura termico delle porte con chiusura automatica delle porte ad una temperatura > 50 °C

2 Sistema di aspirazione Ø 100 mm



DISEGNI TECNICI

→ FIREMY11/COMBISTORAGE/60/90/120



→ COMBISTORAGE 2C

